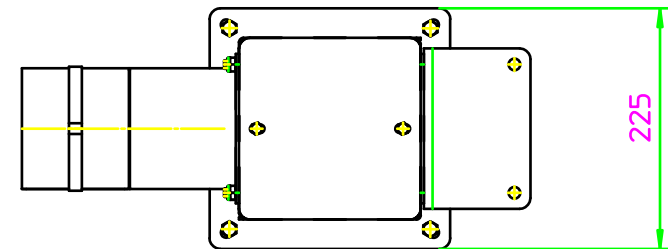
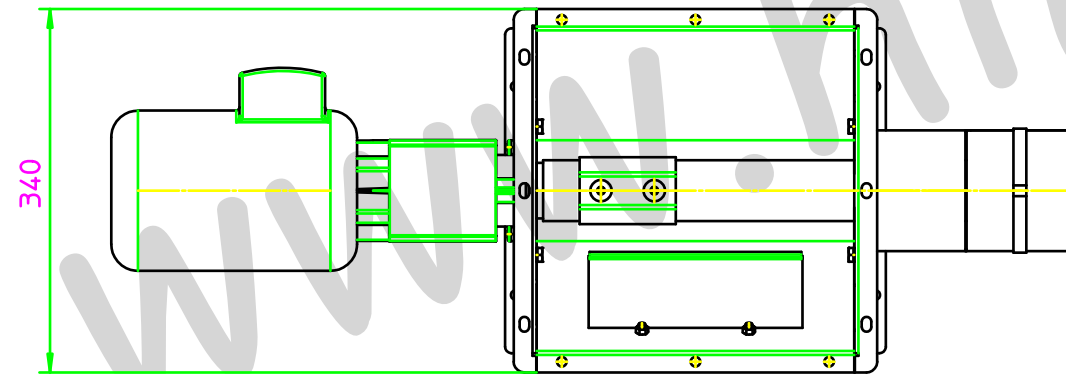
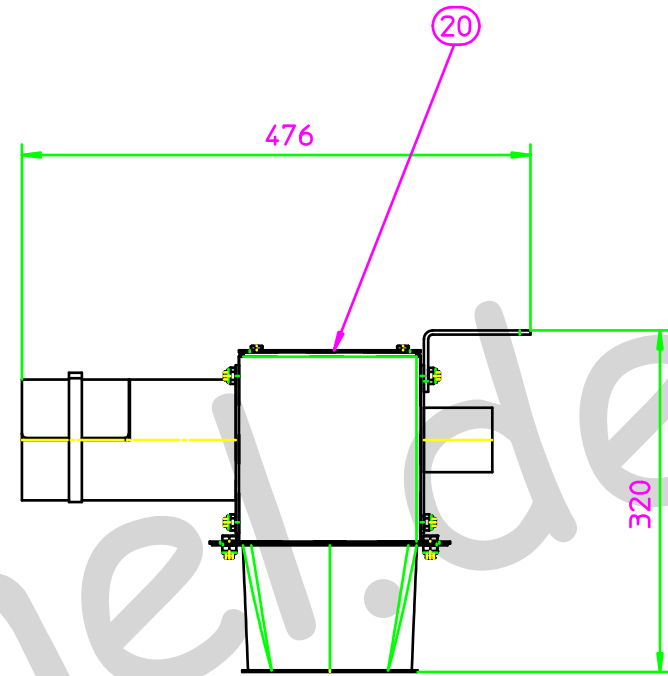
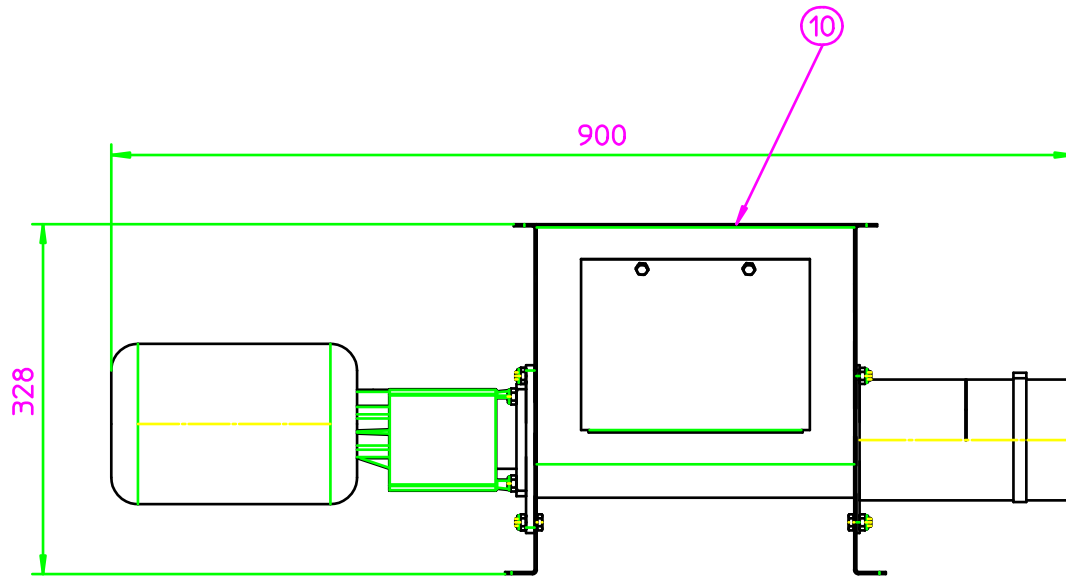


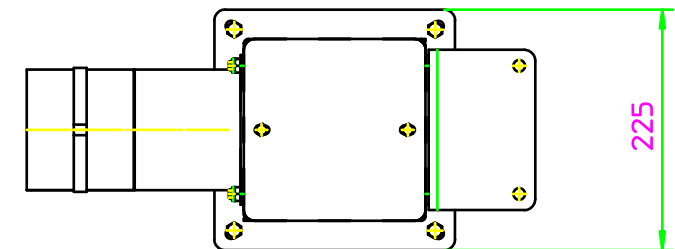
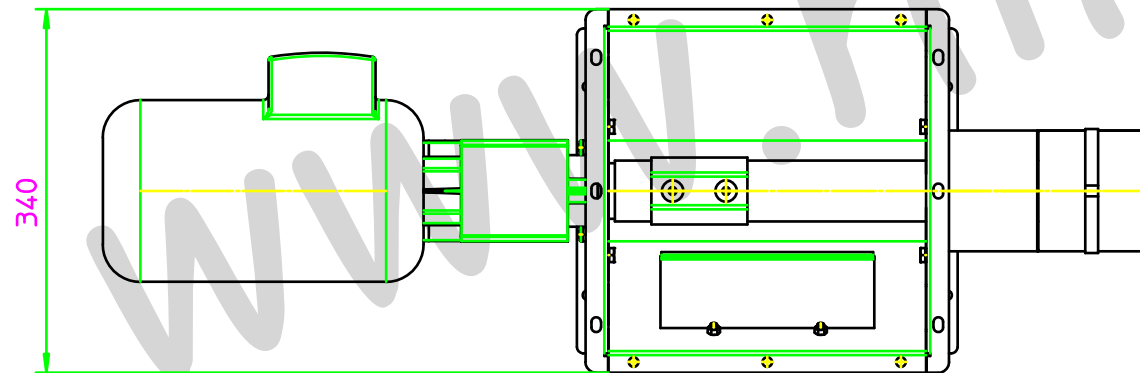
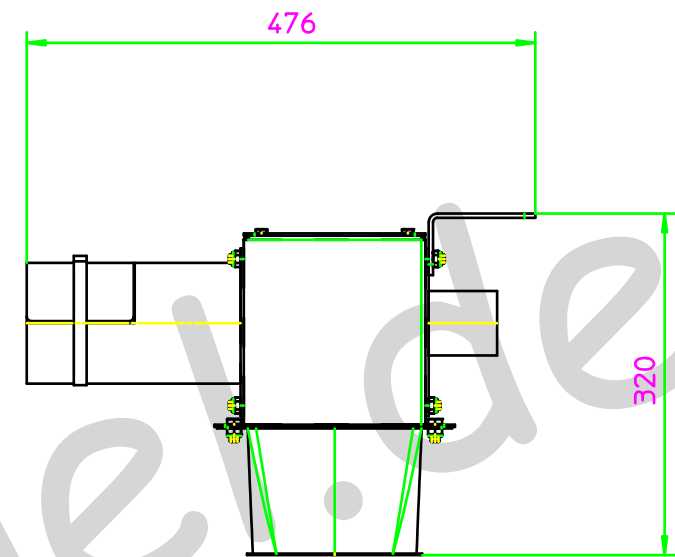
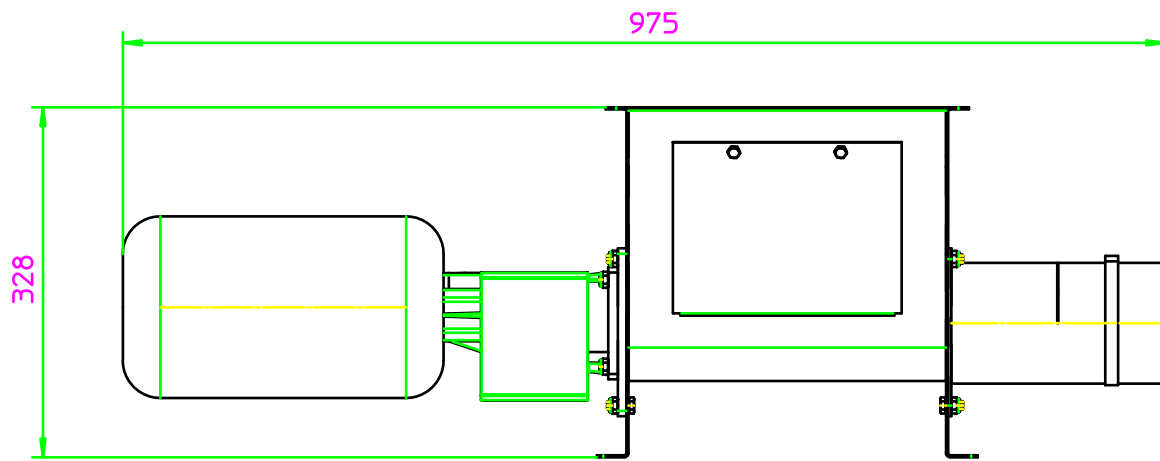
✓	✓	Rz100	.	.
✓	✓	Rz25	.	.
✓	✓	Rz6.3	.	.
✓	✓	Kanten entgratet	.	.
		Paßmaß	.	.
		Abmaß	.	.

Längenmaße								Maßstab 1:5	Gewicht in kg ca. .	Stck/pro Maschine 1	
-6	-30	-120	-400	-1000	-2000	-4000	-5000	Allgemeintoleranz DIN 2768 mittel	Werkstoff .		
+0,1	+0,2	+0,3	+0,5	+0,8	+1,2	+2	+3	2004 Datum Name	Rohteil/Abmessungen .		
								Bearb. 28.07. Schumacher	Benennung		
								Gepr.	Zugstation Ø110 2,2kW		
								Norm	Verwendungsbereich		
								HVEL Maschinen GmbH & Co. KG Hilfshofen 11 72393 Burladingen 7 Telefon: 07126/929940 Telefax: 07126/9299-1	Förderspirale Ø110		
									Zeichnungsnummer	Blatt	
									0000228	1 (.)	
Zust	Änderung	Datum	Name	Vertrauliche Unterlagen				Schutz DIN 34 beansprucht	Baugr. 12-4	Masch. .	A3



✓	✓	Rz100	.	.
✓	✓	Rz25	.	.
✓	✓	Rz6.3	.	.
✓	✓	Kanten entgratet	.	.
		Paßmaß	.	.
		Abmaß	.	.

<b>Längenmaße</b>				<b>Maßstab 1:5</b>				<b>Gewicht in kg ca. .</b>		<b>Stück/pro Maschine 1</b>	
-6	-30	-120	-400	-1000	-2000	-4000	-5000	Allgemeintoleranz DIN 2768 mittel			
+0,1	+0,2	+0,3	+0,5	+0,8	+1,2	+2	+3	2004 Datum Name			
Bearb. 28.07. Schumacher								Rohteil/Abmessungen .			
Gepr.								Benennung			
Name								Druckstation Ø110 1,1kW			
HVEL Maschinen GmbH & Co. KG Hilfshofen 11 72393 Burladingen 7 Telefon: 07126/929940 Telefax: 07126/9299-1								Verwendungsbereich			
Vertrauliche Unterlagen								Förderspirale Ø110			
Schutz DIN 34 beansprucht								Zeichnungsnummer		Blatt	
Zust Änderung Datum Name								0001849		1 (.)	
Baogr. 12-4								A3		Masch. .	

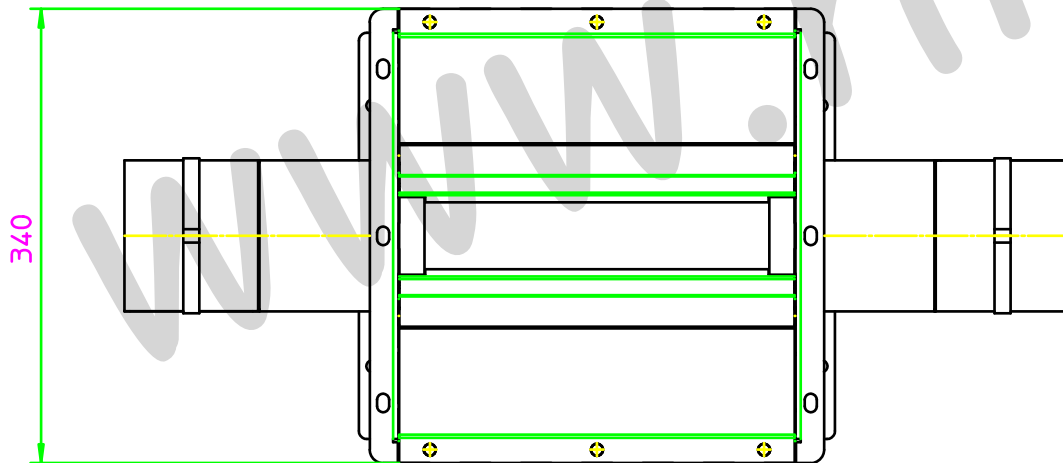
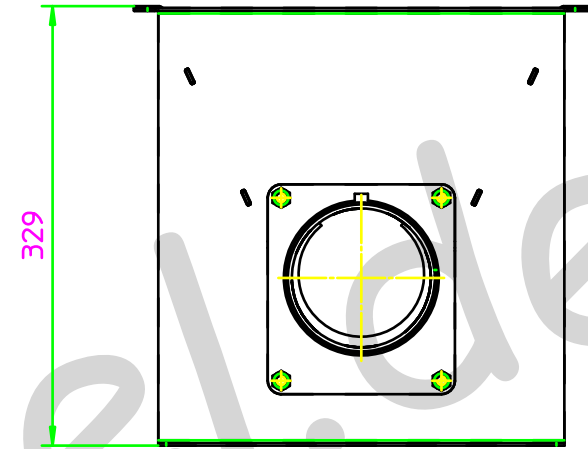
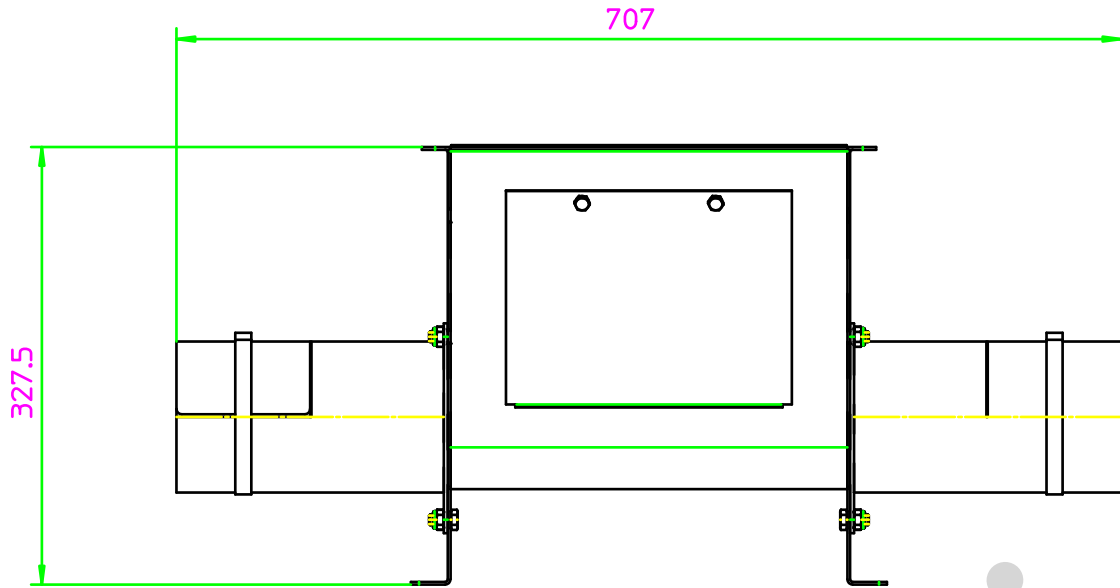


✓	✓	Rz100	.	.
✓	✓	Rz25	.	.
✓	✓	Rz6.3	.	.
✓	✓	Kanten entgratet	.	.
		Paßmaß	.	.
		Abmaß	.	.

Längenmaße								Maßstab 1:5			Gewicht in kg ca. .		Stück/pro Maschine 1	
-6	-30	-120	-400	-1000	-2000	-4000	-5000	Allgemeintoleranz DIN 2768 mittel			Werkstoff .			
+0,1	+0,2	+0,3	+0,5	+0,8	+1,2	+2	+3	2004	Datum	Name	Rohteil/Abmessungen .			
								Bearb.	28.07.	Schumacher	Benennung			
								Gepr.			Druckstation Ø110 2,2kW			
								Norm			Verwendungsbereich			
											Förderspirale Ø110			
											Zeichnungsnummer		Blatt	
											0001851		1 (.)	
													A3	
Zust	Änderung	Datum	Name	Vertrauliche Unterlagen				Baogr. .		Masch. .				
				Schutz DIN 34 beansprucht										



HVEL Maschinen  
GmbH & Co. KG  
Hilfshofen 11  
72393 Burladingen 7  
Telefon: 07126/92940  
Telefax: 07126/9299-1



✓	✓	Rz100	.	.
✓	✓	Rz25	.	.
✓	✓	Rz6.3	.	.
✓	✓	Kanten entgratet	.	.
		Paßmaß	.	.
		Abmaß	.	.

Längenmaße								Maßstab 1:4			Gewicht in kg ca. .		Stck.pro Maschine 1	
-6	-30	-120	-400	-1000	-2000	-4000	-5000	Allgemeintoleranz DIN 2768 mittel			Werkstoff .			
+0,1	+0,2	+0,3	+0,5	+0,8	+1,2	+2	+3	2004	Datum	Name	Rohteil/Abmessungen .			
								Bearb.	11.08.	Schumacher	Benennung			
								Gepr.			Zwischeneinlauf Ø110			
								Norm			Verwendungsbereich			
											Förderspirale Ø110			
											Zeichnungsnummer		Blatt	
											0001855		1 (.)	
													A3	
Zust	Änderung	Datum	Name	Vertrauliche Unterlagen				Schutz DIN 34 beansprucht		Baugr. 12-4		Masch. .		



HWE Maschinen  
GmbH & Co. KG  
Hilfshofen 11  
72393 Burladingen 7  
Telefon: 07126/929940  
Telefax: 07126/9299-1